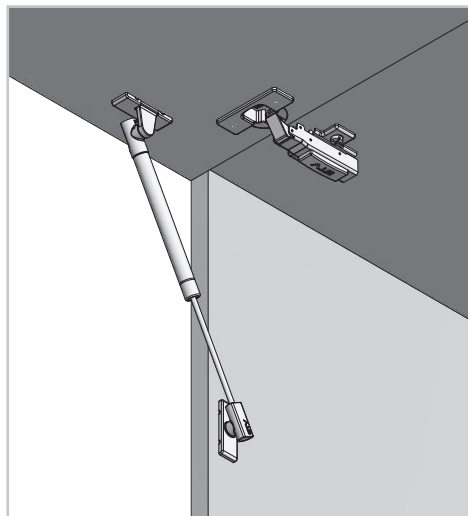


# PODNOŚNIK GAZOWY NEO GAS STAY LIFT NEO ПОДЪЕМНИК ГАЗОВЫЙ NEO



## ZASTOSOWANIE / APPLICATION / ПРИМЕНЕНИЕ



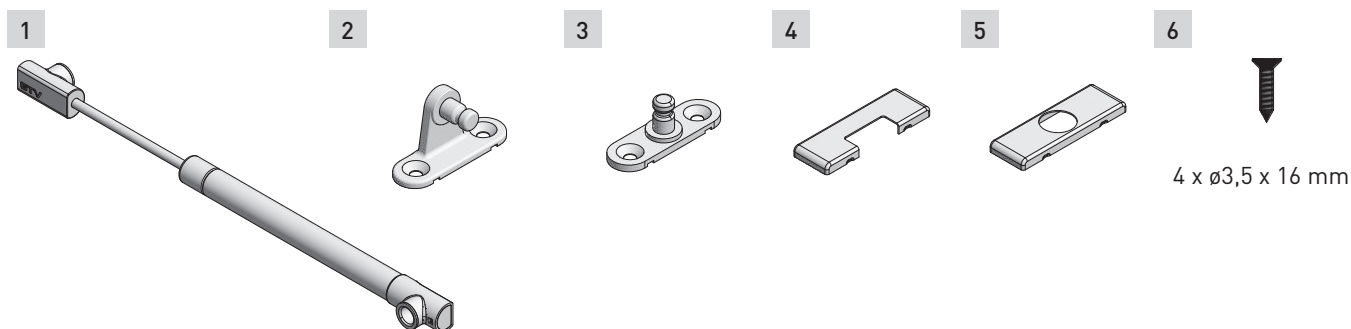
## PARAMETRY / CHARACTERISTICS / ХАРАКТЕРИСТИКИ



## PAKOWANIE / PACKING / УПАКОВКА



## SKŁAD ZESTAWU / SET INCLUDES / КОМПЛЕКТАЦИЯ

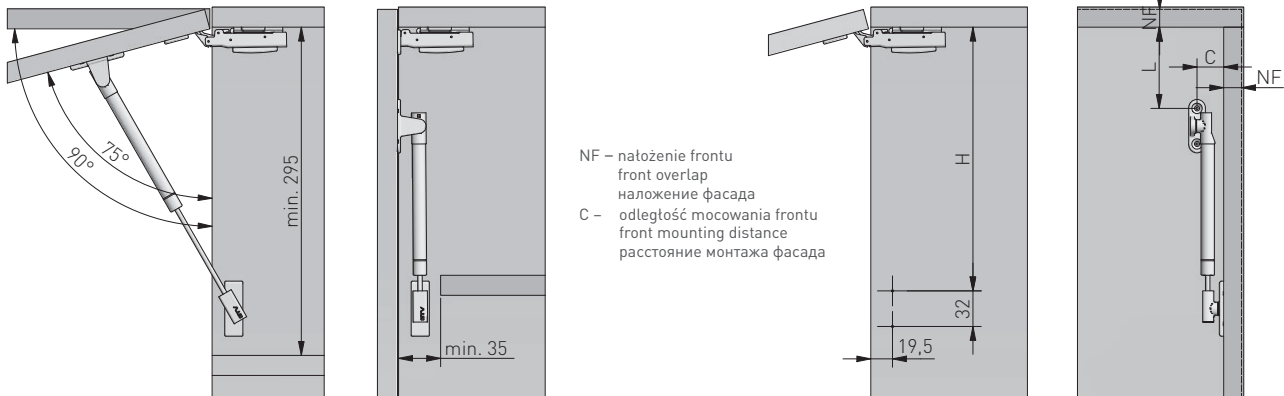


PD-GNE012-50-10M	50 N	biały white белый		12 mm		
PD-GNE012-60-10M	60 N					
PD-GNE012-80-10M	80 N					
PD-GNE015-50-10M	50 N			15 mm		
PD-GNE015-60-10M	60 N					
PD-GNE015-80-10M	80 N					
PD-GNE015-100-10M	50 N	antracyt anthracite антрацит		12 mm		
PD-GNE012-60-60	60 N					
PD-GNE012-80-60	80 N					
PD-GNE015-50-60	50 N			15 mm		
PD-GNE015-60-60	60 N					
PD-GNE015-80-60	80 N					
PD-GNE015-100-60	100 N					
PD-GNE015-120-60	120 N					
PD-GNE015-150-60	150 N					

1. Podnośnik / lift / подъёмник
2. Mocowanie frontu / Front connector / Крепление фасада
3. Mocowanie do korpusu / Mounting to the body / Крепление к корпусу
4. Zaslepka mocowania do frontu / Front mounting cover plug / Передняя монтажная крышка
5. Zaslepka mocowania do korpusu / Body mounting cover plug / Заглушка крепления корпуса
6. Wkręty montażowe / Mounting screws / Монтажные винты

Wymiary zabudowy  
Cabinet planning information  
Размер установки

Rozstaw otworów montażowych w korpusie i na froncie  
Spacing of mounting holes in the body and on front  
Расстояние между монтажными отверстиями в корпусе и на фасаде



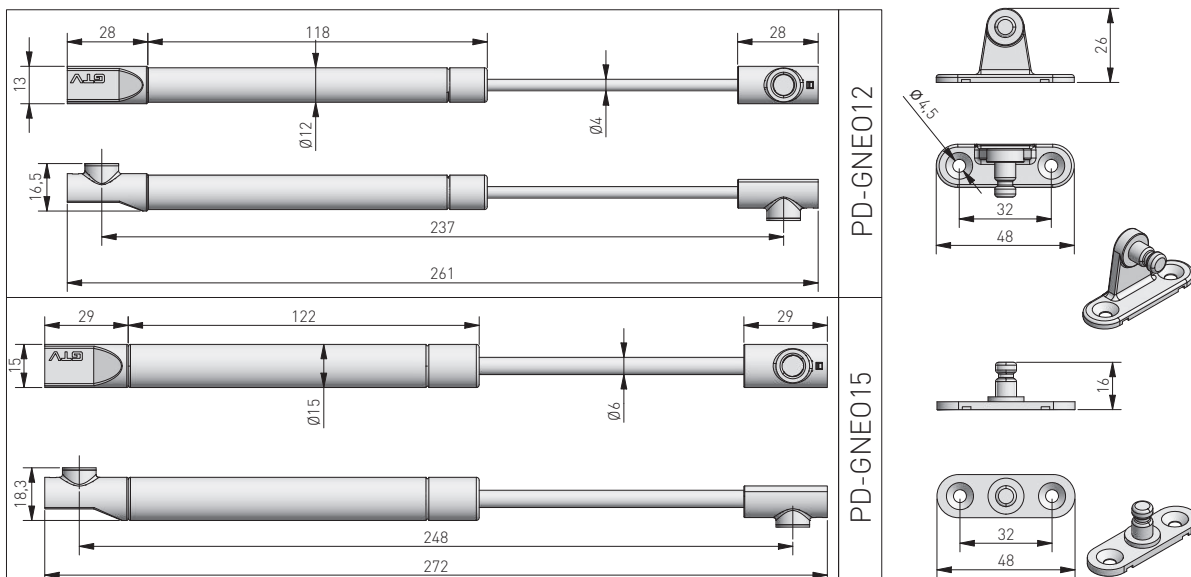
NF – natożenie frontu  
front overlap  
наложение фасада  
C – odległość mocowania frontu  
front mounting distance  
расстояние монтажа фасада

\*orientacyjny kąt zależny od użytego zawiasu  
\*approximate angle depending on the hinge used  
\*ориентировочный угол зависит от используемой петли

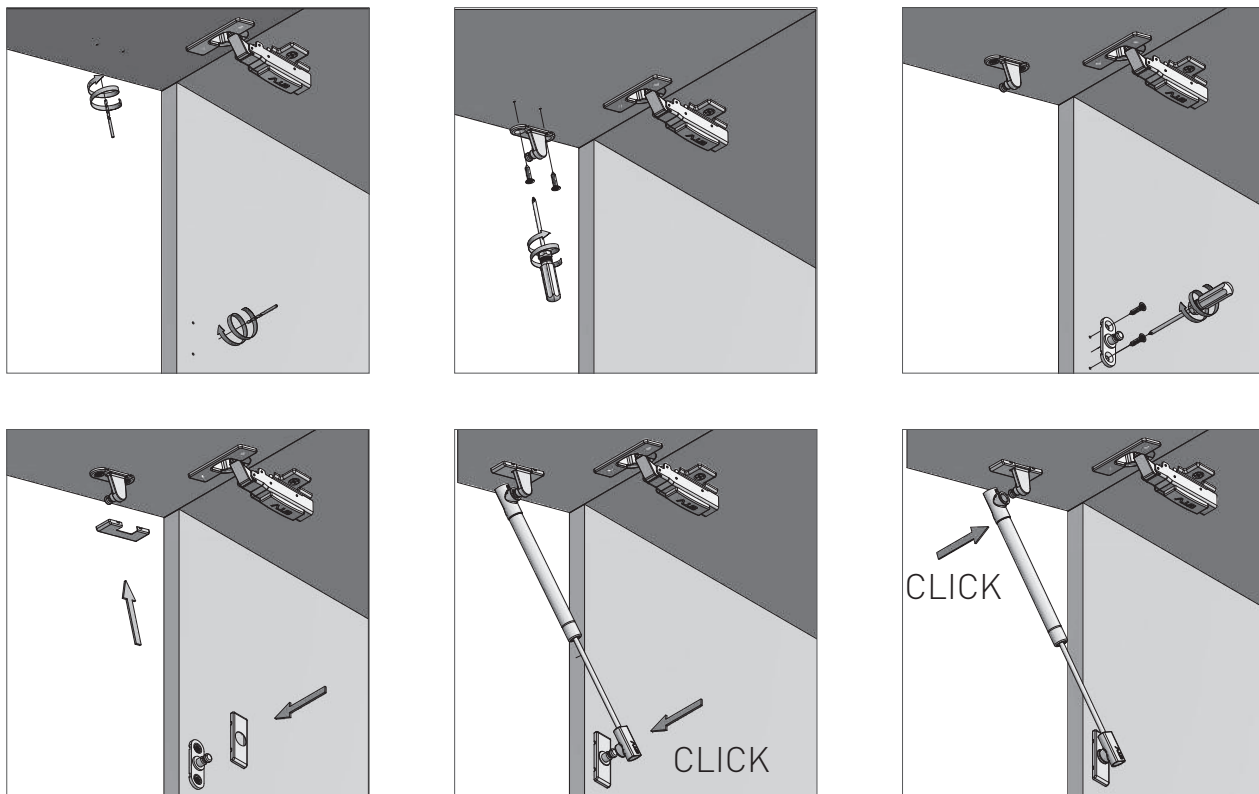
ø 12			
Kąt otwarcia Opening angle Угол открывания	H (mm)	L (mm)	C (mm)
75°	237	73	24
90°	217	54	
ø 15			
Kąt otwarcia Opening angle Угол открывания	H (mm)	L (mm)	C (mm)
75°	247	73	24
90°	228	52	

Kąt otwarcia drzwi Door opening angle Угол открывания дверей	Siła podnośnika Lift force Мощность подъемника	Wysokość drzwi (mm) / Door height (mm) / Высота дверцы (мм)			
		300	400	500	600
Waga drzwi (kg) / Door weight (kg) / Вес дверцы (кг)					
	50 N	1,6	1,2	1,0	0,8
	60 N	2,0	1,5	1,2	1,0
	80 N	2,7	2,0	1,6	1,4
	100 N	3,4	2,6	2,0	1,7
	120 N	4,1	3,1	2,5	2,0
	150 N	4,7	3,5	2,9	2,4
	50 N	1,5	1,1	0,9	0,7
	60 N	1,8	1,3	1,1	0,9
	80 N	2,4	1,8	1,4	1,2
	100 N	3,0	2,2	1,8	1,5
	120 N	3,6	2,7	2,1	1,8
	150 N	4,1	3,2	2,3	2,1
	50 N	1,1	1,0	0,8	0,7
	60 N	1,6	1,2	0,9	0,8
	80 N	2,1	1,6	1,2	1,0
	100 N	2,6	1,9	1,6	1,3
	120 N	3,1	2,3	1,9	1,6
	150 N	3,5	2,6	2,2	1,9

Wymiary produktu  
Product dimensions  
Размеры продукта



MONTAŽ / ASSEMBLY / УСТАНОВКА



DEMONTAŽ / REMOVAL / ДЕМОНТАЖ

